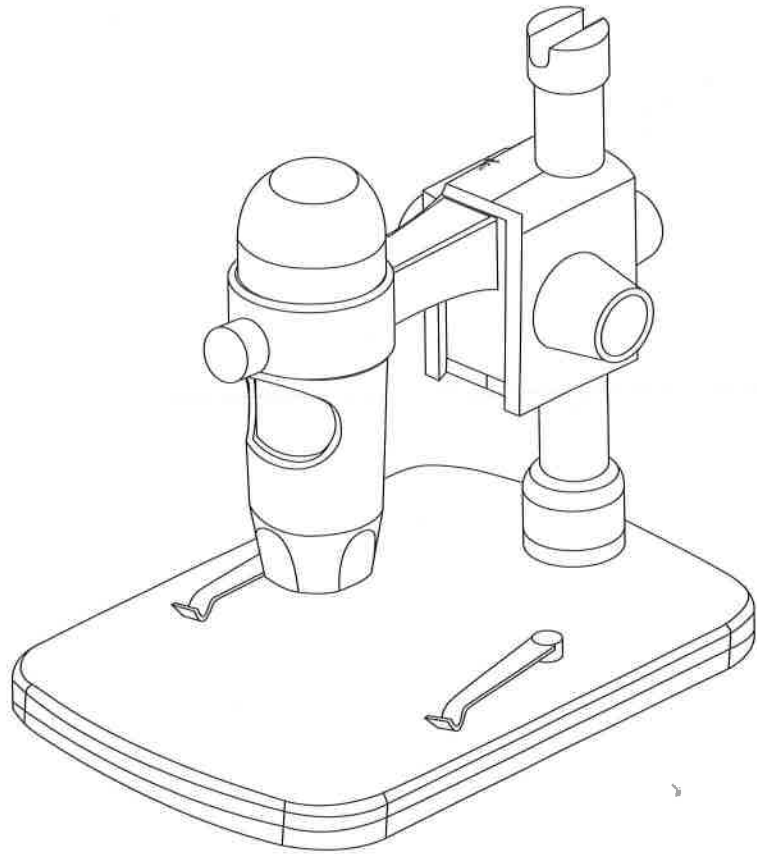
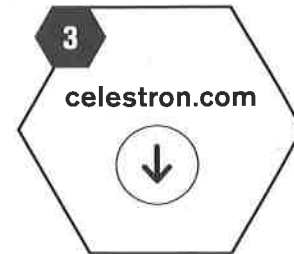
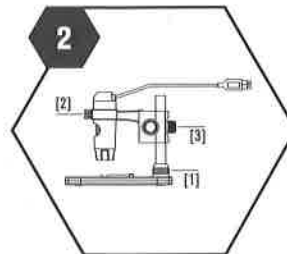
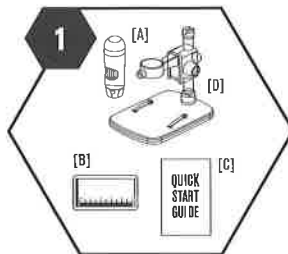




**HANDHELD**  
**Digital Microscope PRO**



**QUICK START GUIDE**  
MODEL #44308



## ENGLISH

### 1. WHAT YOU HAVE

- [A] 1 x USB Digital Microscope
- [B] 1 x Calibration Ruler
- [C] 1 x Quick Start Guide
- [D] 1 x Portable Stand

### 2. SETUP THE MICROSCOPE AND STAND

- Put the metal pole through Coupler [1]
- Put the metal pole into the opening on stage
- Thread Coupler [1] to fix the pole on the stage
- Place microscope into the ring on the stand
- Rotate Lock Nut [2] clockwise to fix the microscope in the ring
- Adjust the upper part of the stand to get a proper height. Rotate Lock Nut [3] clockwise to lock in position

### 3. INSTALL MICROCAPTURE PRO SOFTWARE

#### 4. CONNECT YOUR HANDHELD DIGITAL MICROSCOPE PRO VIA USB PORT

#### 5. START MICROCAPTURE PRO AND USE THE MICROSCOPE

## FRANÇAIS

### 1. CE QUE VOUS AVEZ

- [A] 1 x microscope numérique à écran USB
- [B] 1 x diagramme de calibrage
- [C] 1 x guide de démarrage rapide
- [D] 1 x Stand portable

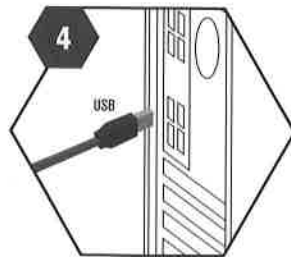
### 2. CONFIGURATION ET STAND LE MICROSCOPE

- Mettez le poteau de métal à travers coupleur [1]
- Mettez la tige métallique dans l'ouverture sur la scène
- Coupleur Filetage [1] pour fixer le poteau sur la scène
- Microscope place dans l'anneau sur le stand
- Tournez-écrou [2] dans le sens horaire pour fixer le microscope dans l'anneau
- Ajuster la partie supérieure de la cage pour obtenir une bonne hauteur. Tournez-écrou [3] dans le sens horaire pour verrouiller en position

### 3. INSTALLEZ MICROCAPTURE PRO SOFTWARE

#### 4. CONNECTEZ VOTRE ORDINATEUR DE POCHE NUMÉRIQUE PRO MICROSCOPE VIA LE PORT USB

#### 5. DÉMARRER MICROCAPTURE PRO ET UTILISER LE MICROSCOPE



## DEUTSCH

### 1. SIE HABEN FOLGENDES

- [A] 1 x USB-Digitalmikroskop
- [B] 1 x Messprotokoll
- [C] 1 x Schnellstartanleitung
- [D] 1 x Tragbare Stand

### 2. SETUP DAS MIKROSKOP UND STATIV

- Legen Sie die Metall-Stange durch Coupler [1]
- Legen Sie die Metall-Stange in die Öffnung auf der Bühne
- Mit Innengewinde [1], um die Pole auf der Bühne zu beheben
- Place Mikroskop in den Ring auf dem Stand
- Drehen Kontermutter [2] im Uhrzeigersinn, um das Mikroskop beheben im Ring
- Stellen Sie den oberen Teil des Ständers um eine richtige Höhe zu bekommen. Drehen Kontermutter [3] im Uhrzeigersinn, um Position zu verriegeln

### 3. INSTALLIEREN MICROCAPTURE PRO SOFTWARE

### 4. SCHLIESSEN SIE IHREN HANDHELD DIGITAL MIKROSKOP PRO ÜBER USB-PORT

### 5. ANFANG MICROCAPTURE PRO UNVERWENDEN SIE DAS MIKROSKOP

## ESPAÑOL

### 1. QUÉ TIENE

- [A] 1 x Microscopio USB Digital
- [B] 1 x Grafico de calibracion
- [C] 1 x Guia de inicio Rapido
- [D] 1 x Soporte portatil

### 2. CONFIGURACIÓN EL MICROSCOPIO Y SOPORTE

- Coloque el poste de metal a través de acoplamiento [1]
- Coloque el poste de metal en la abertura en el escenario
- Acoplador de rosca [1] para fijar el poste en la etapa
- Microscopio Place en el ring en el stand
- Gire la tuerca de bloqueo [2] en sentido horario para fijar el microscopio en el anillo
- Ajuste la parte superior del soporte para obtener una altura adecuada. Gire la tuerca de bloqueo [3] hacia la derecha para fijar la posición

### 3. INSTALAR EL SOFTWARE PRO MICROCAPTURE

### 4. CONECTE LA COMPUTADORA DE MANO DIGITALES MICROSCOPIO PRO TRAVÉS DEL PUERTO USB

### 5. START MICROCAPTURE PRO Y UTILIZAR EL MICROSCOPIO

ITALIANO

---

### **1. CONTENUTI**

- [A] 1 x Microscopio digitale USB
- [B] 1 x Grafico calibratura
- [C] 1 x Guida introduttiva rapida
- [D] 1 x Supporto portatile

### **2. SETUP IL MICROSCOPIO E STAND**

- Inserire il palo di metallo attraverso Accoppiatore [1]
- Mettere il palo di metallo nell'apertura sul palco
- Attacco Filettatura [1] per fissare il palo sul palco
- Microscopio posto sul ring sul cavalletto
- Ruota dado di bloccaggio [2] in senso orario per fissare il microscopio nell'anello
- Regolare la parte superiore del supporto per ottenere una altezza adeguata. Ruota dado di bloccaggio [3] in senso orario per bloccare in posizione

### **3. INSTALLARE IL SOFTWARE PRO MICROCAPTURE**

### **4. COLLEGARE IL PALMARE DIGITALE PRO MICROSCOPIO TRAMITE PORTA USB**

### **5. INIZIO MICROCAPTURE PRO E USARE IL MICROSCOPIO**

**celestron.com**

Model #44308 | ©2020 Celestron. All rights reserved.

**DOWNLOAD THE LATEST SOFTWARE FOR YOUR DEVICE AT**

**[celestron.com](http://celestron.com)**

## REGISTER YOUR PRODUCT

Thank you for purchasing a quality Celestron product. Join the Celestron community! Get exclusive observing tips, important product updates, and our latest releases delivered right to your inbox.

**Sign up at [celestron.com/register](https://www.celestron.com/register)**

For warranty information, visit [celestron.com](https://www.celestron.com)